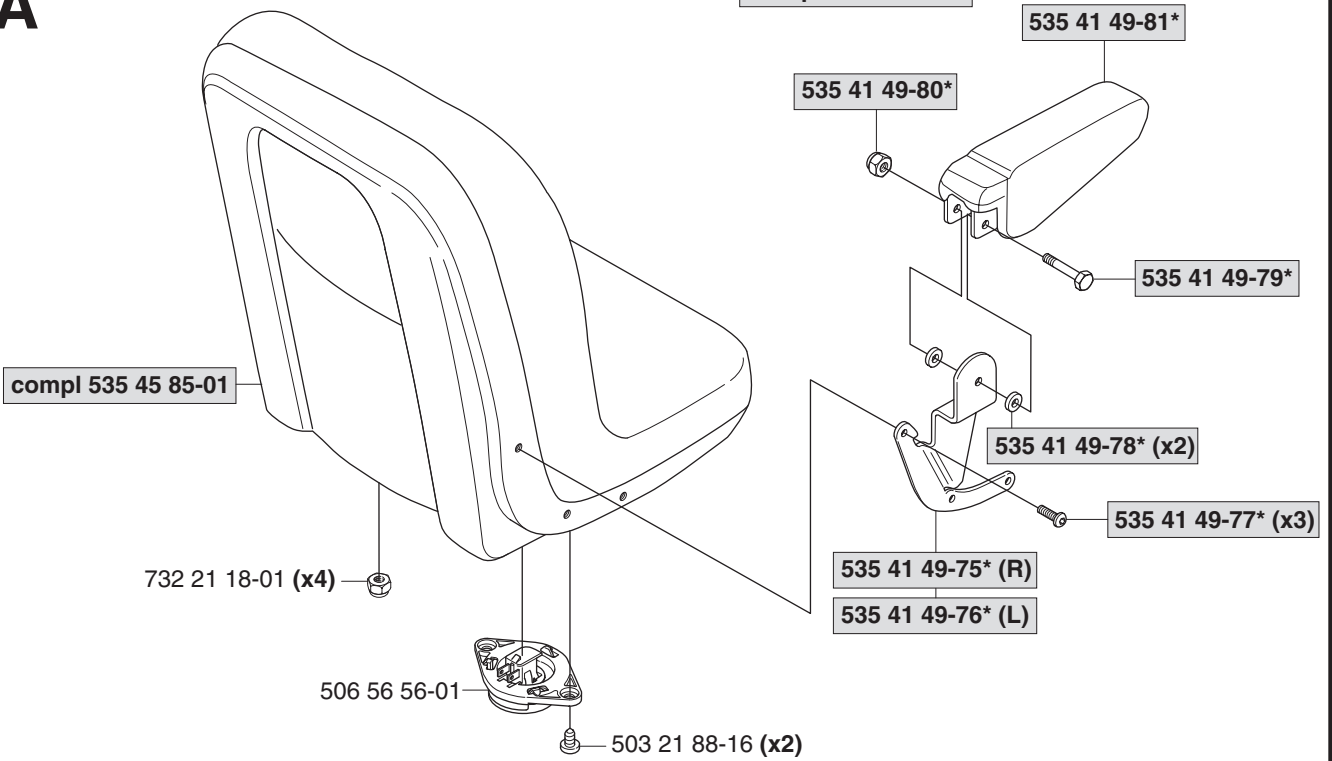
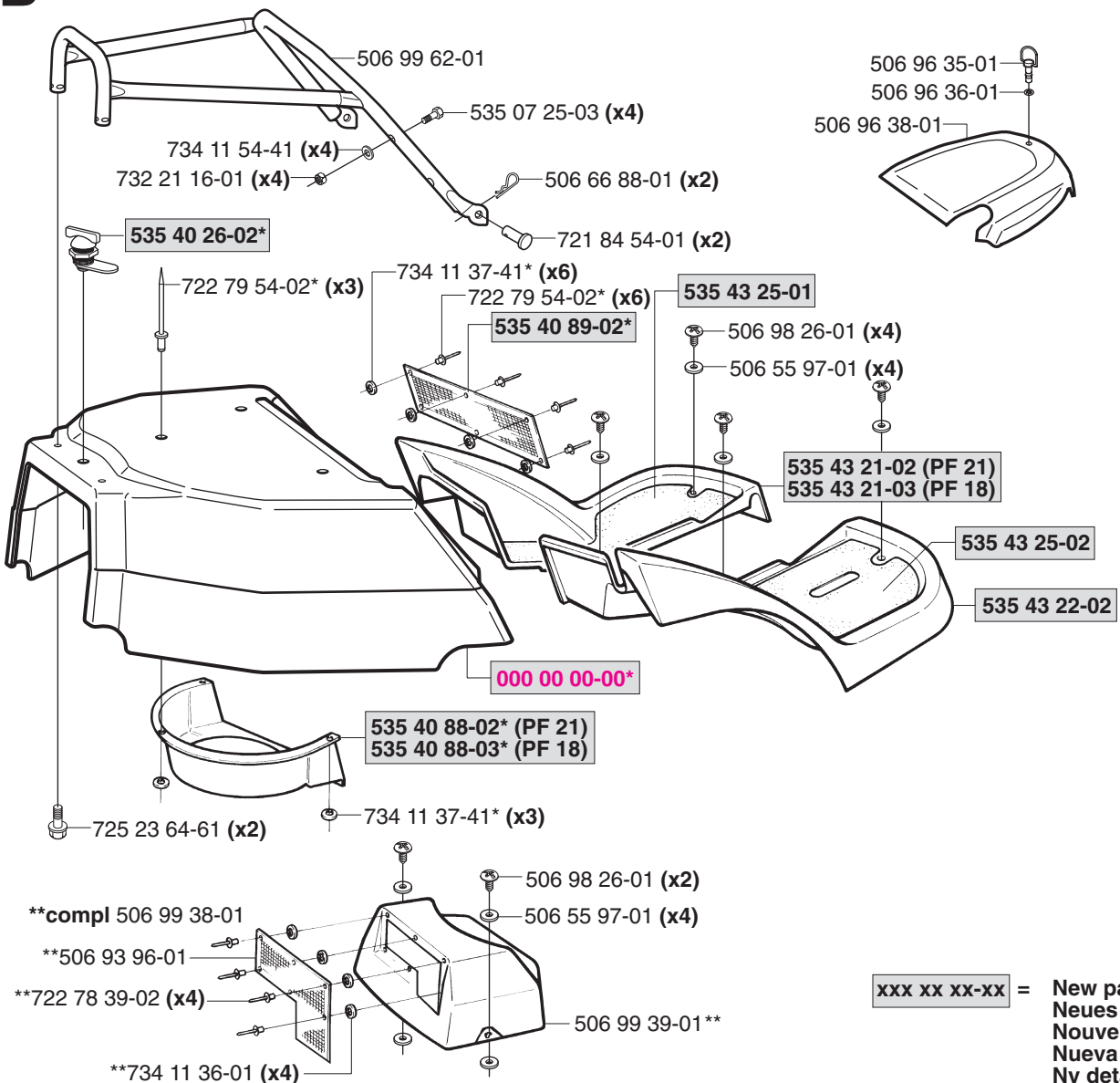


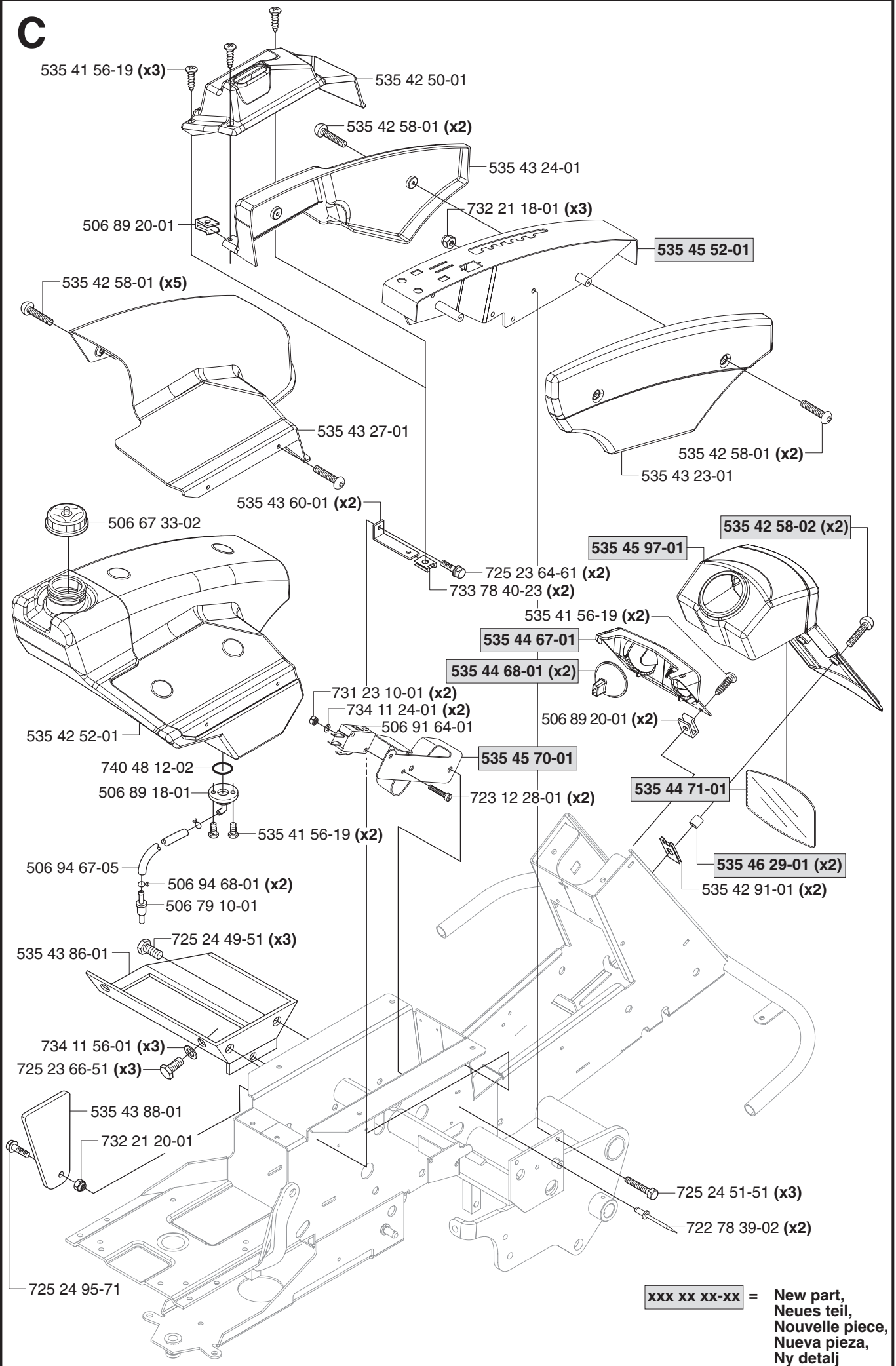
Rider ProFlex 18

Rider ProFlex 21

Spare parts
Ersatzteile
Pièces détachées
Reserve onderdelen
Repuestos
Reservdelar

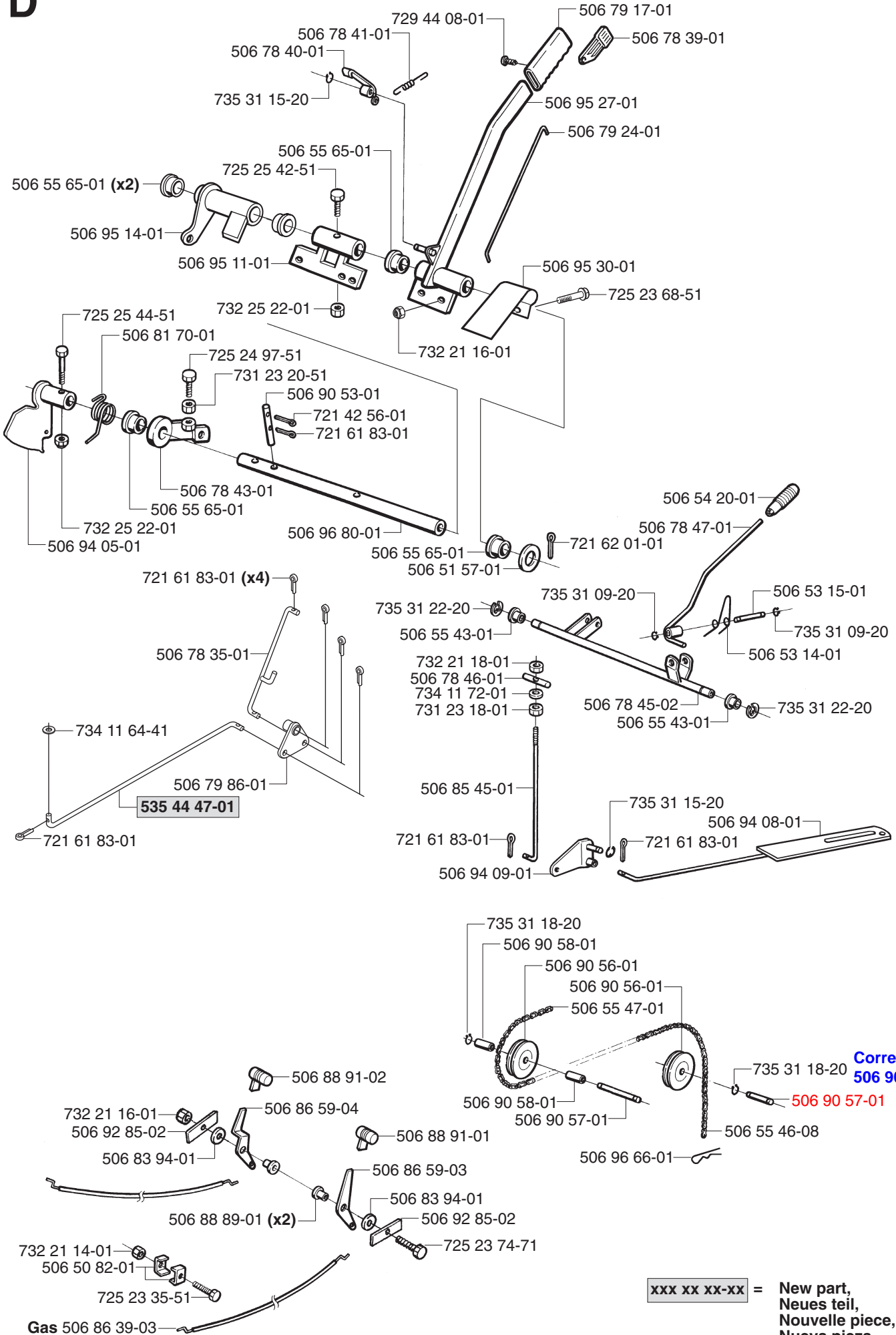
A***compl 535 45 86-01****B*****compl 535 40 86-02**

xxx xx xx-xx = New part,
Neues teil,
Nouvelle piece,
Nueva pieza,
Ny detalj

C

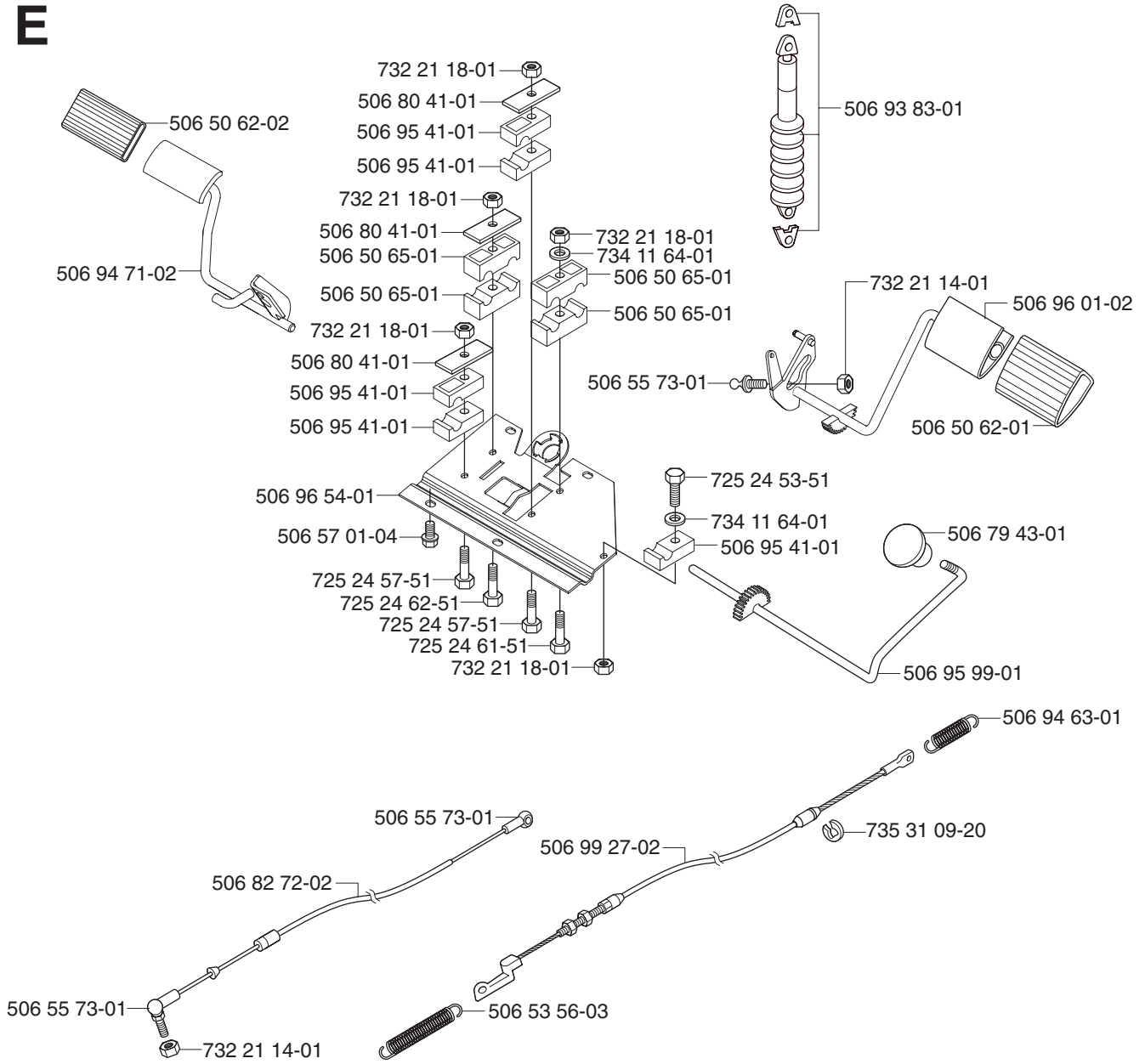
xxx xx xx-xx = New part,
 Neues teil,
 Nouvelle piece,
 Nueva pieza,
 Ny detalj

D

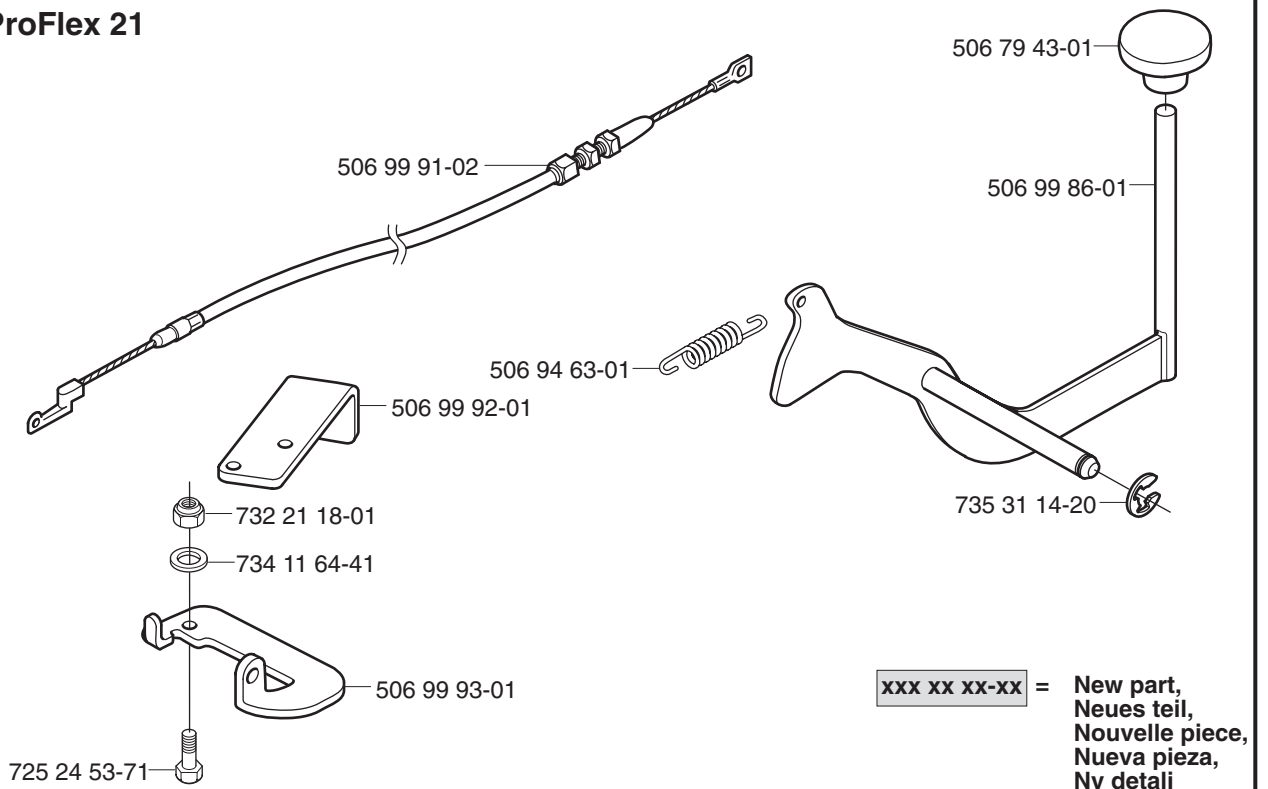


xxx xx xx-xx = New part,
 Neues teil,
 Nouvelle piece,
 Nueva pieza,
 Ny detalj

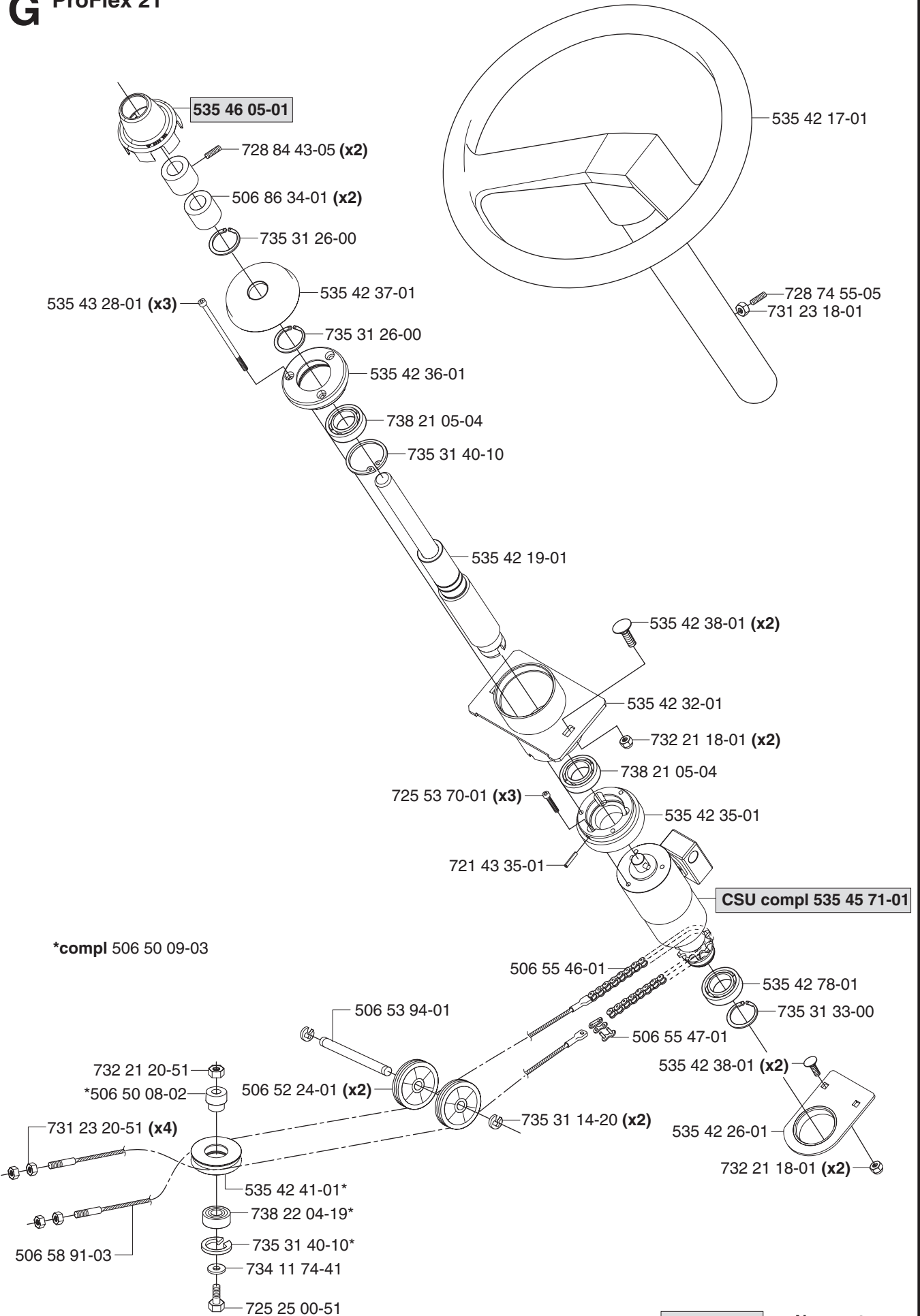
E



F ProFlex 21

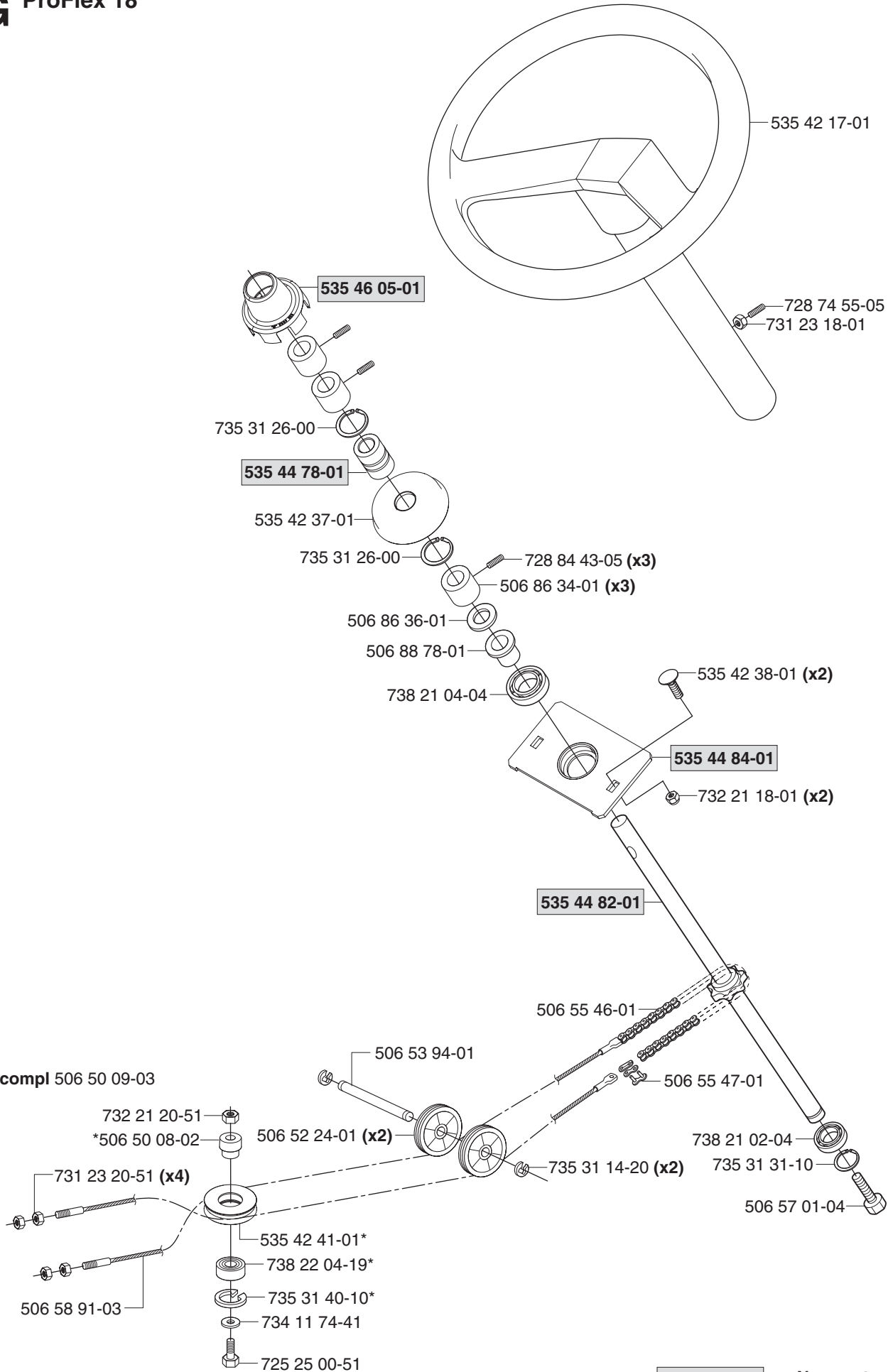


G ProFlex 21



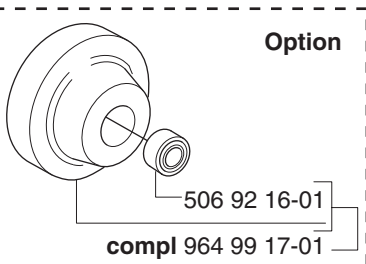
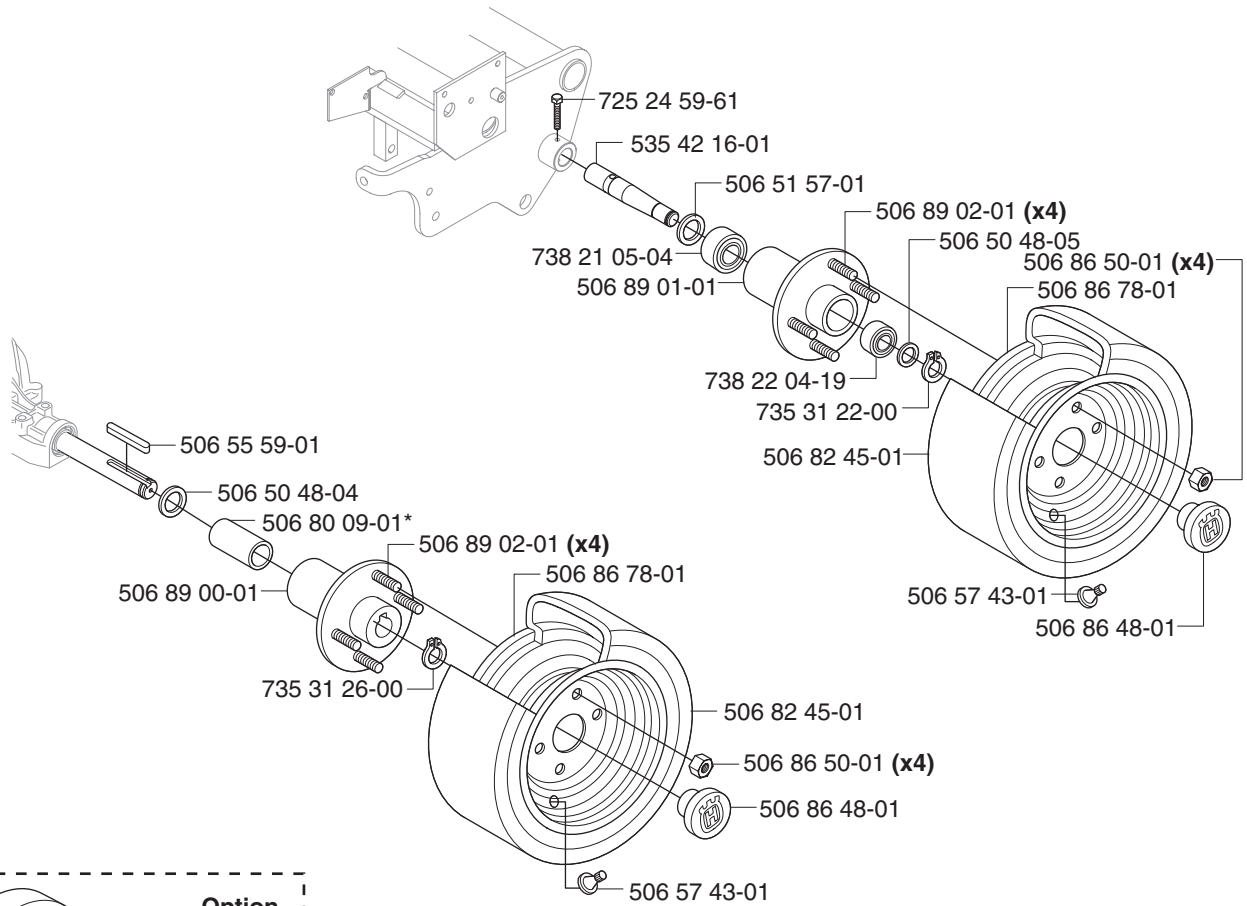
**xxx xx xx-xx = New part,
Neues teil,
Nouvelle piece,
Nueva pieza,
Ny detalj**

G ProFlex 18

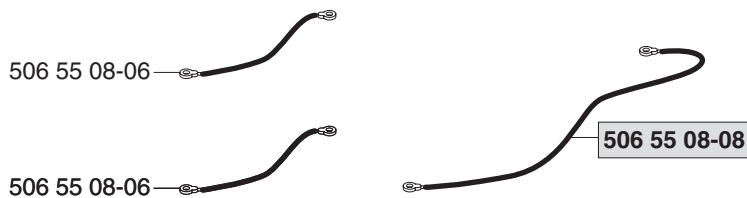
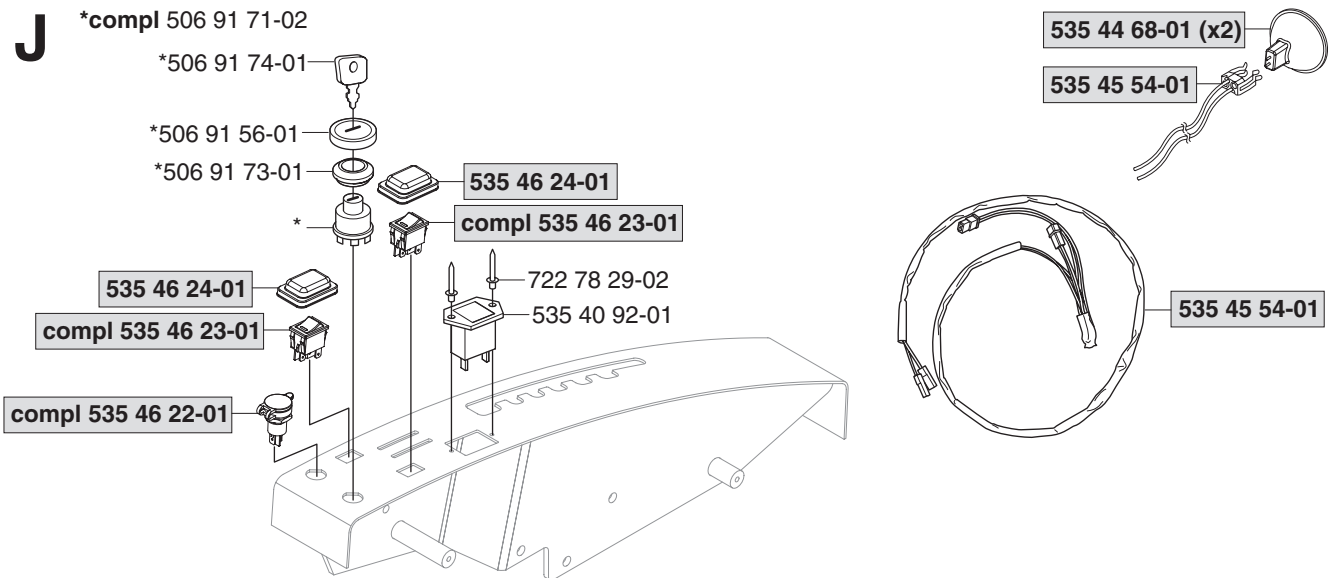


**xxx xx xx-xx = New part,
Neues teil,
Nouvelle piece,
Nueva pieza,
Ny detalj**

H * To be removed when fitting wheelweights.



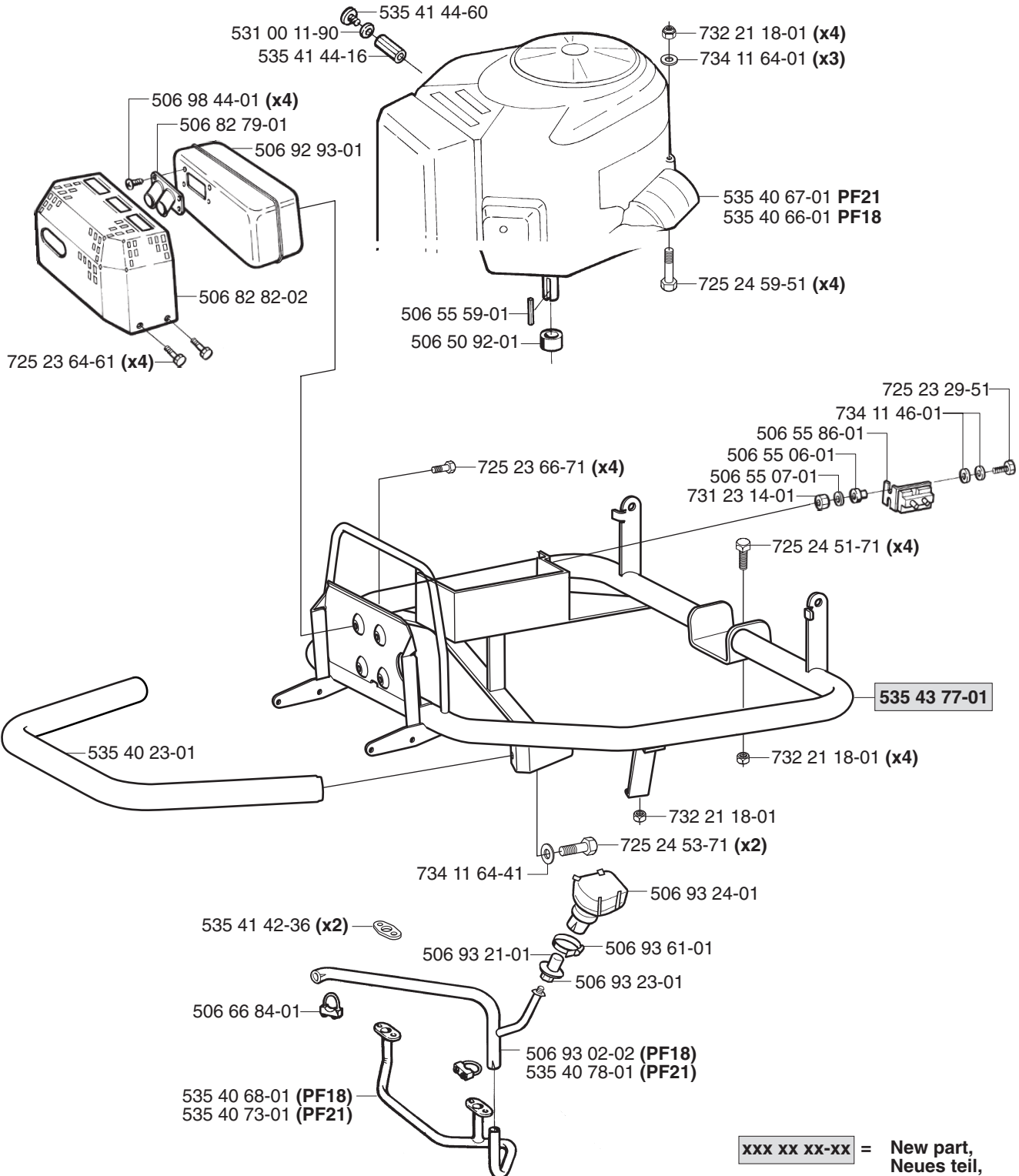
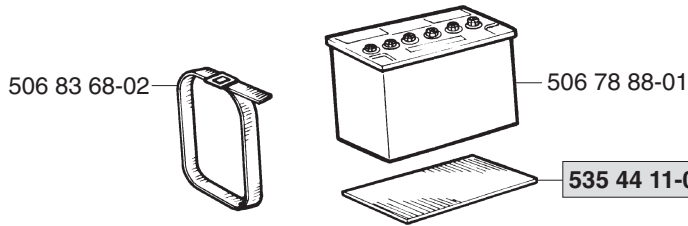
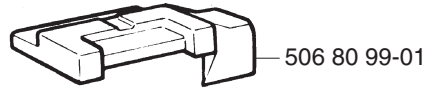
J *compl 506 91 71-02



xxx xx xx-xx = New part,
Neues teil,
Nouvelle piece,
Nueva pieza,
Ny detalj

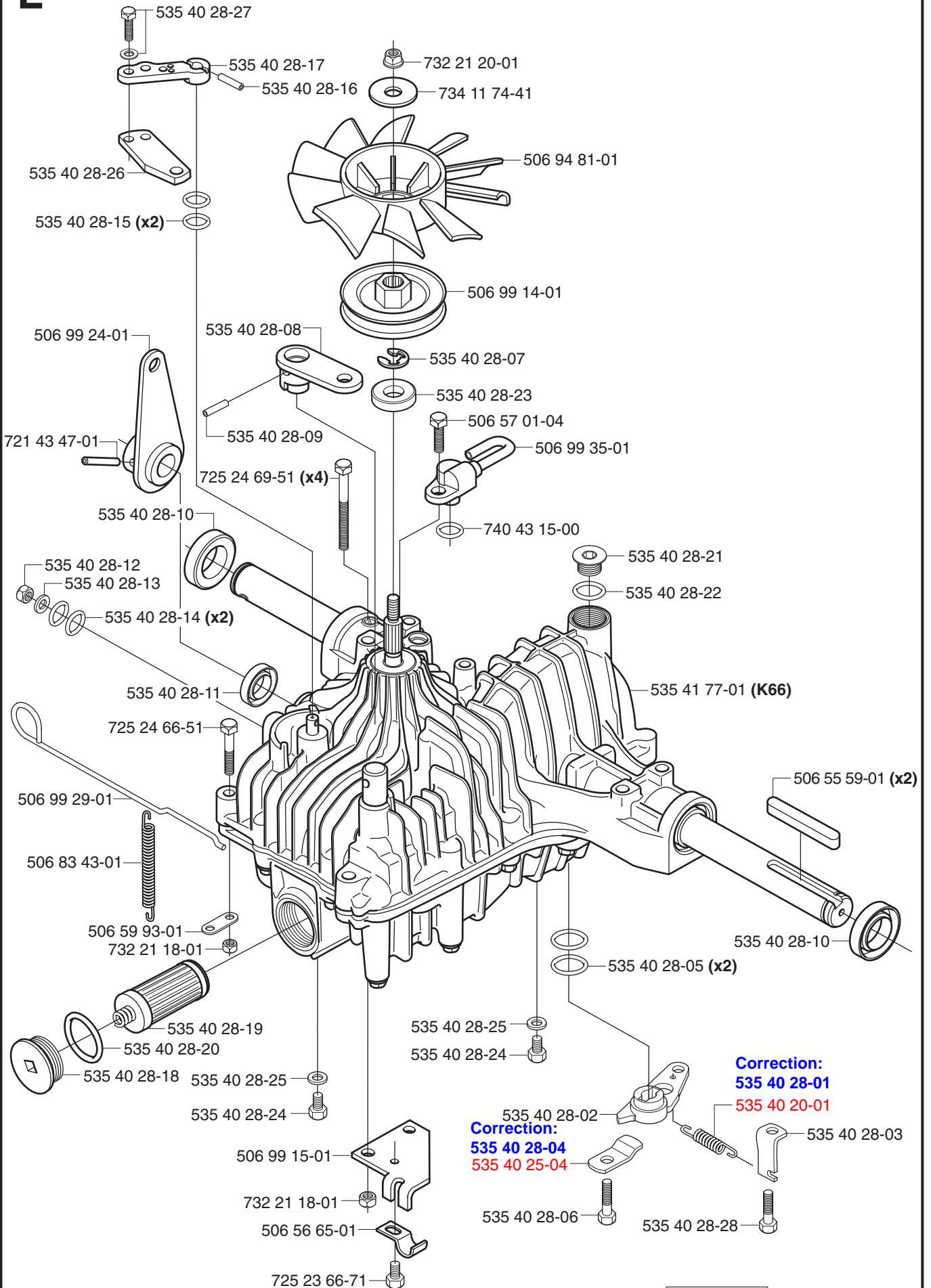


Kawasaki FH641V ProFlex 21
Kawasaki FH531V ProFlex 18



xxx xx xx-xx = New part,
Neues teil,
Nouvelle piece,
Nueva pieza,
Ny detalj

L K66 ProFlex 21

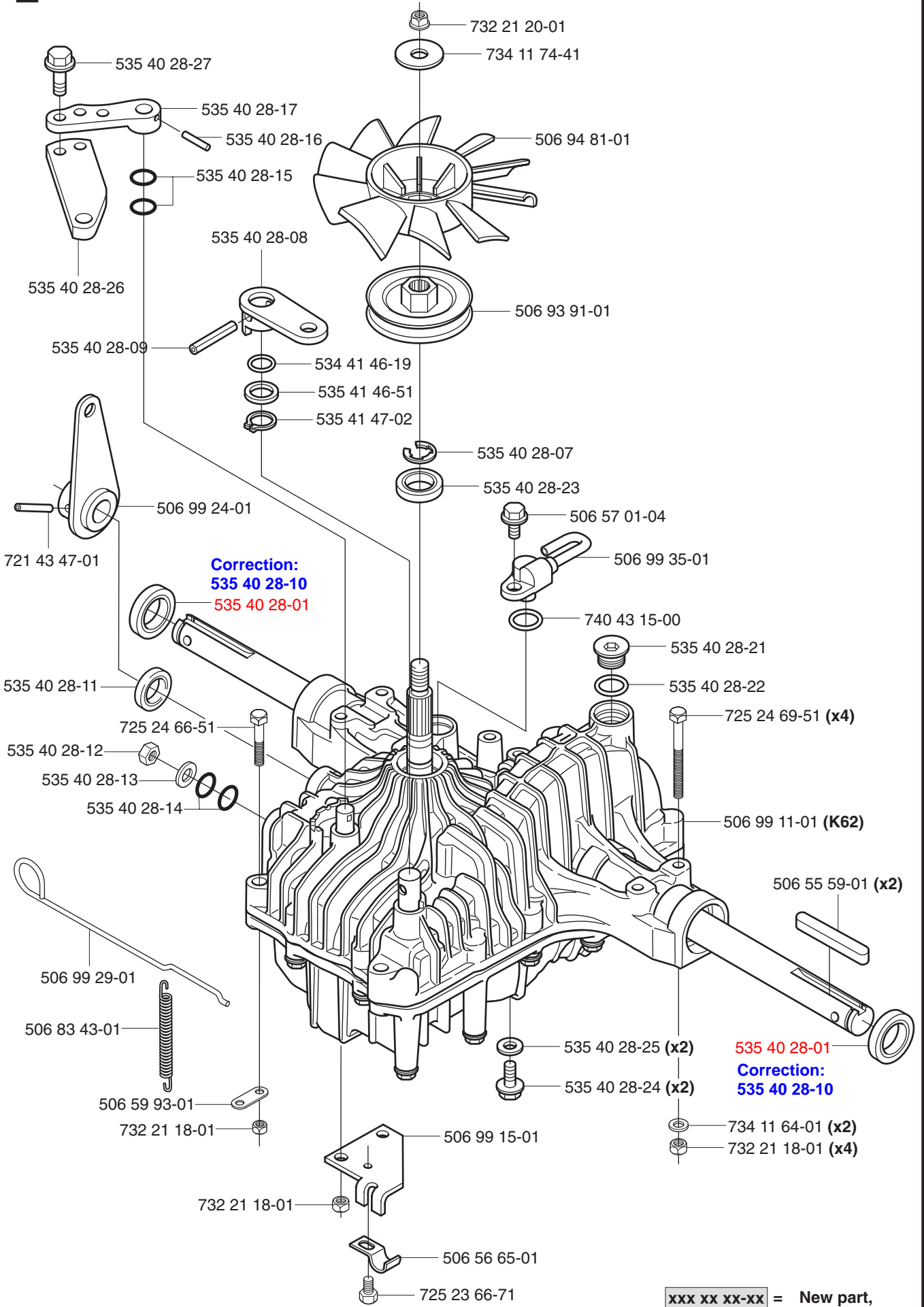


Correction:
535 40 28-01
535 40 20-01

Correction:
535 40 28-04
535 40 25-04

xxx xx xx-xx = New part,
Neues teil,
Nouvelle piece,
Nueva pieza,
Ny detalj

L K62 ProFlex 18



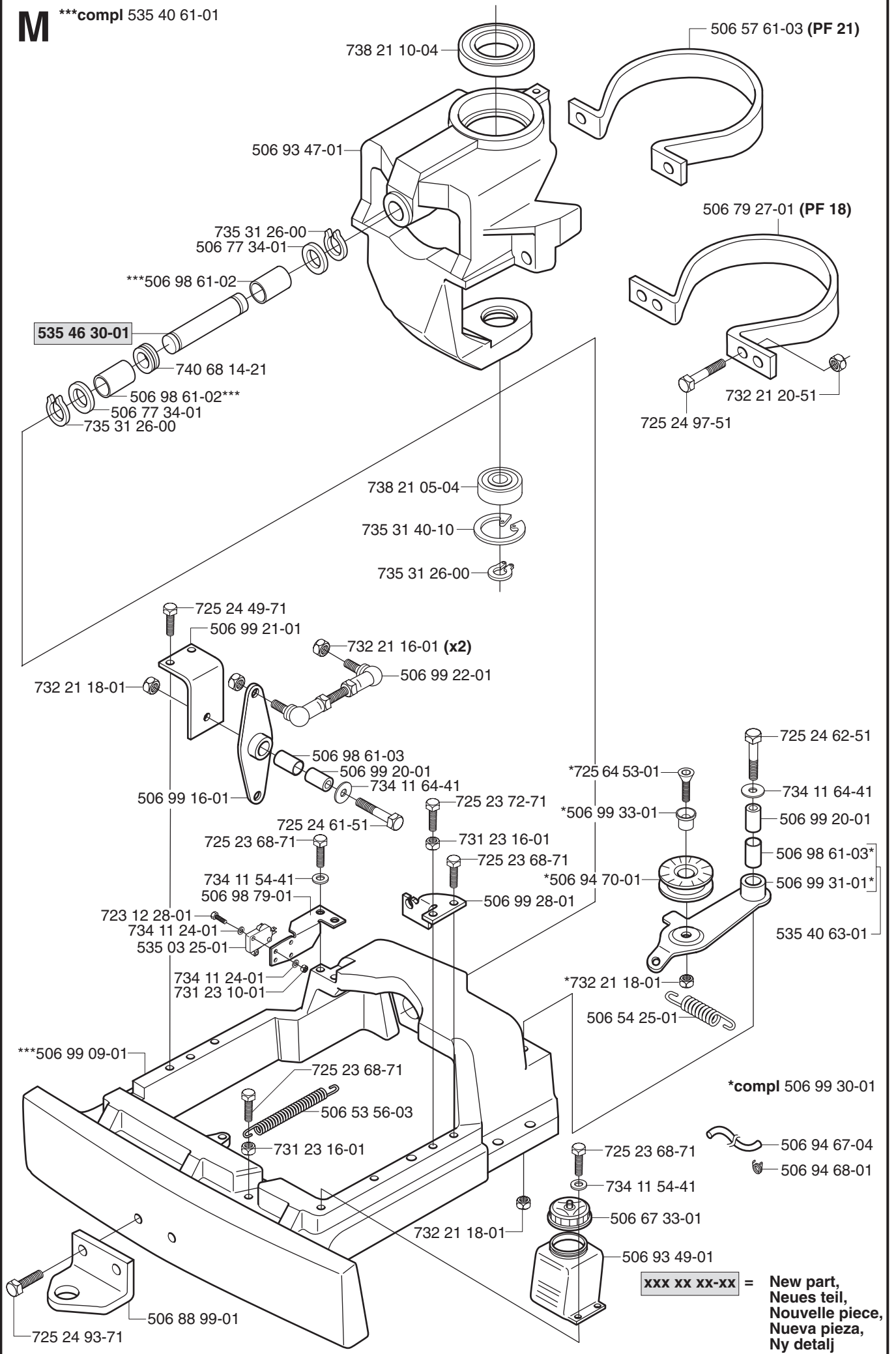
Correction:
535 40 28-10
535 40 28-01

535 40 28-01
Correction:
535 40 28-10

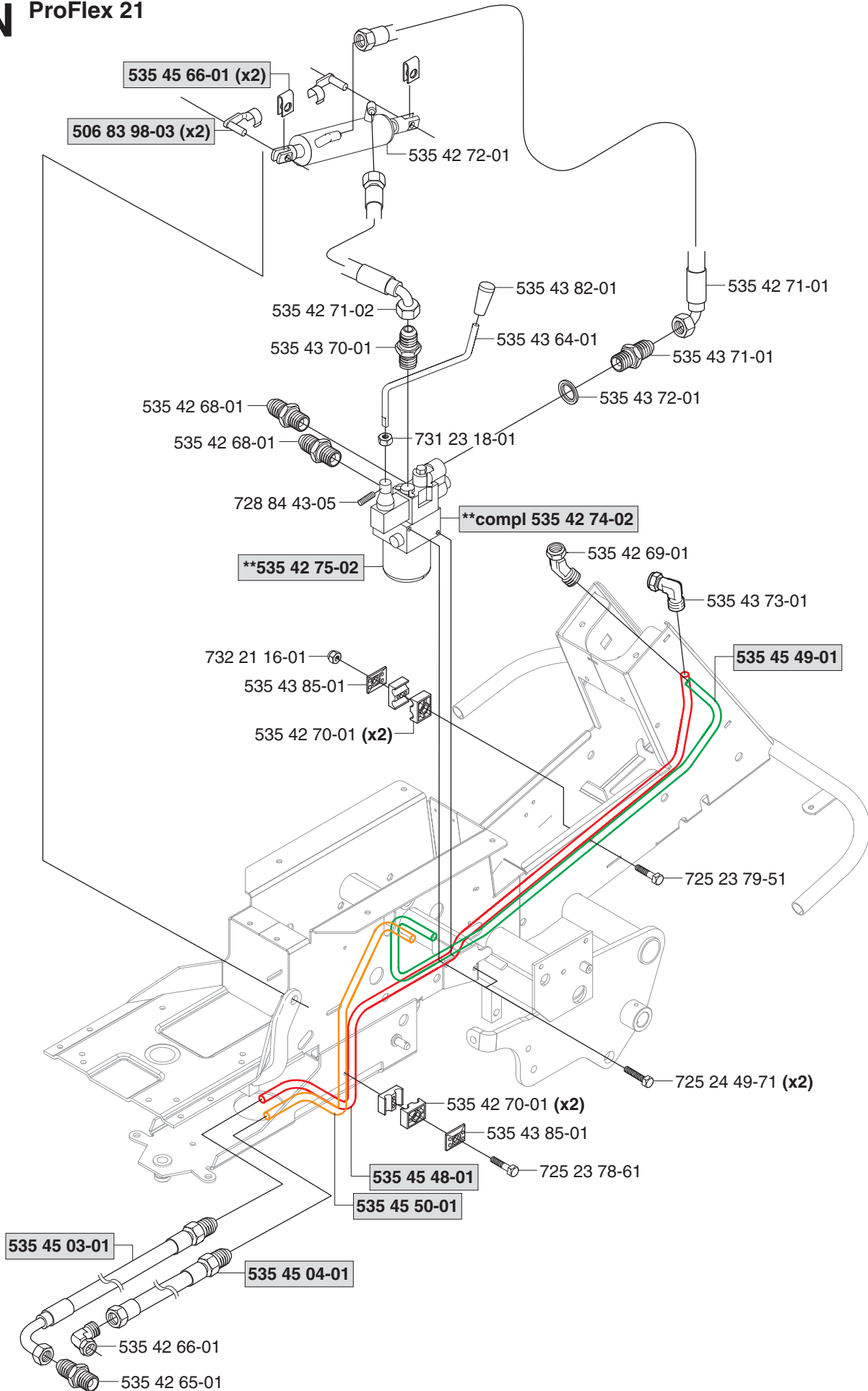
**xxx xx xx-xx = New part,
 Neues teil,
 Nouvelle piece,
 Nueva pieza,
 Ny detalj**

M

***compl 535 40 61-01

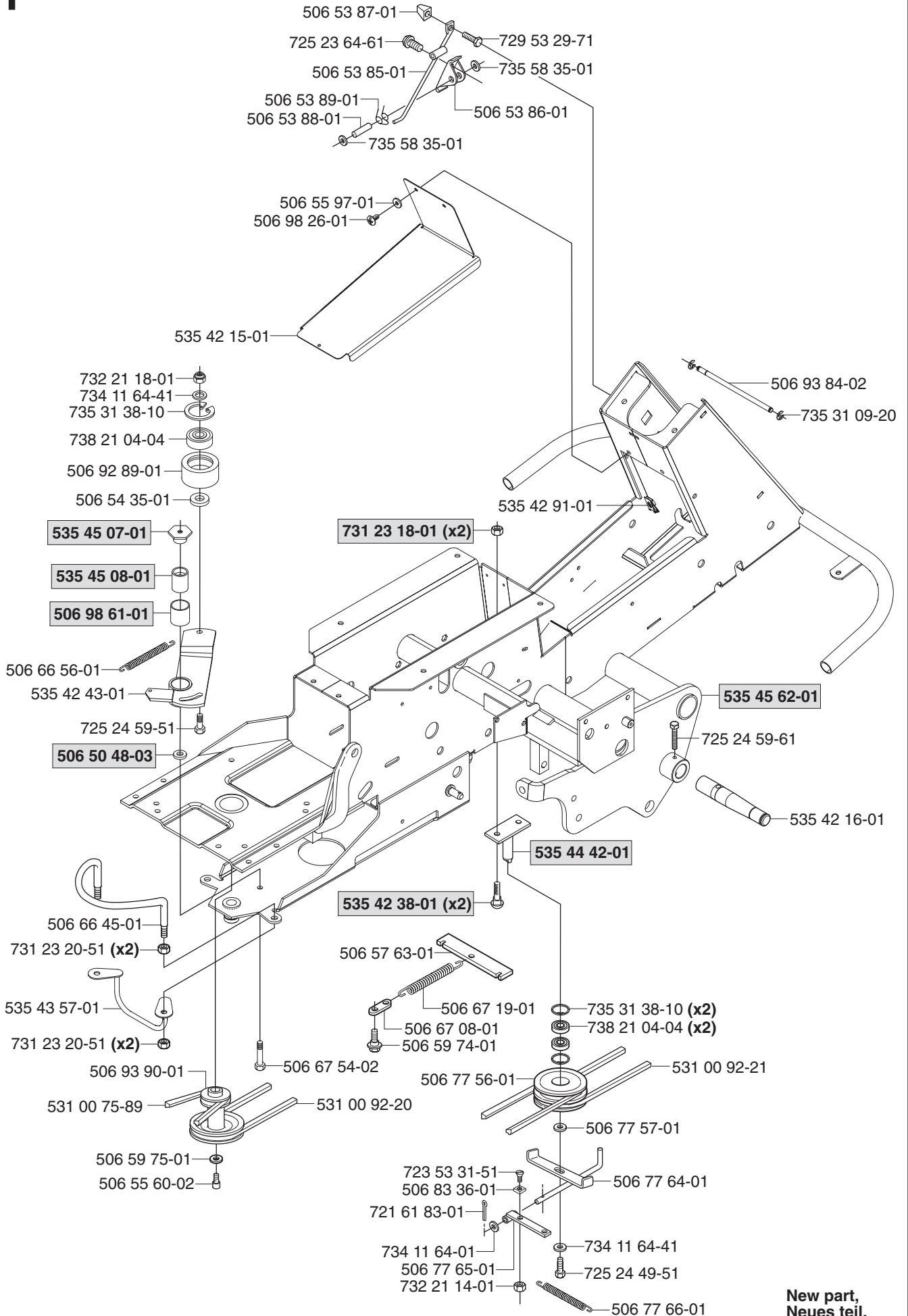


N ProFlex 21



xxx xx xx-xx = New part,
 Neues teil,
 Nouvelle piece,
 Nueva pieza,
 Ny detalj

P

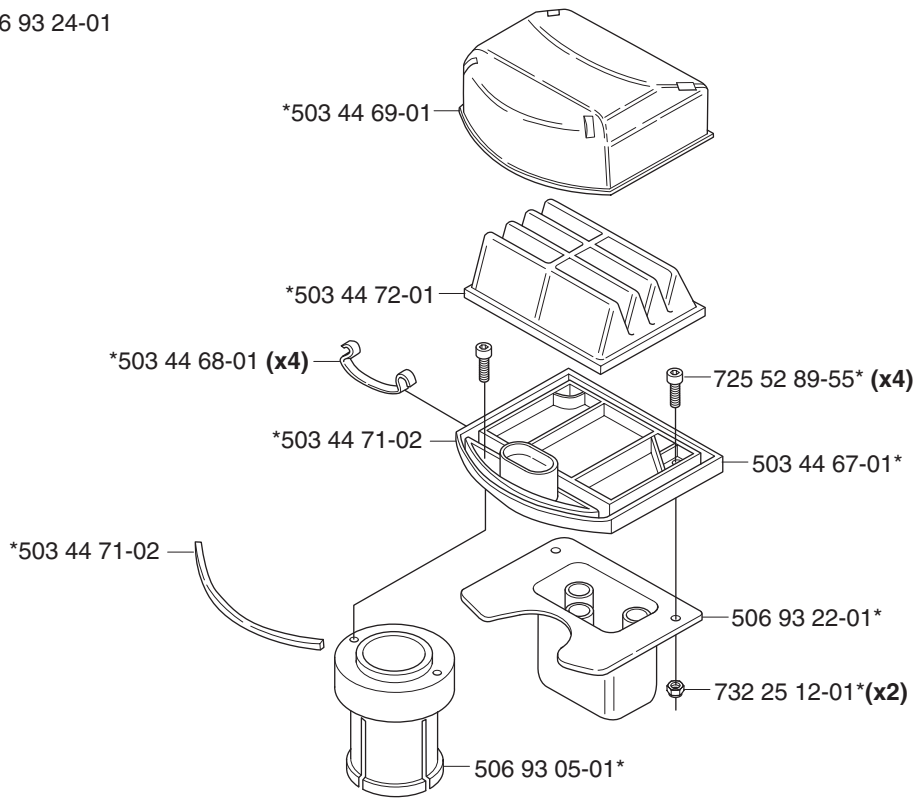
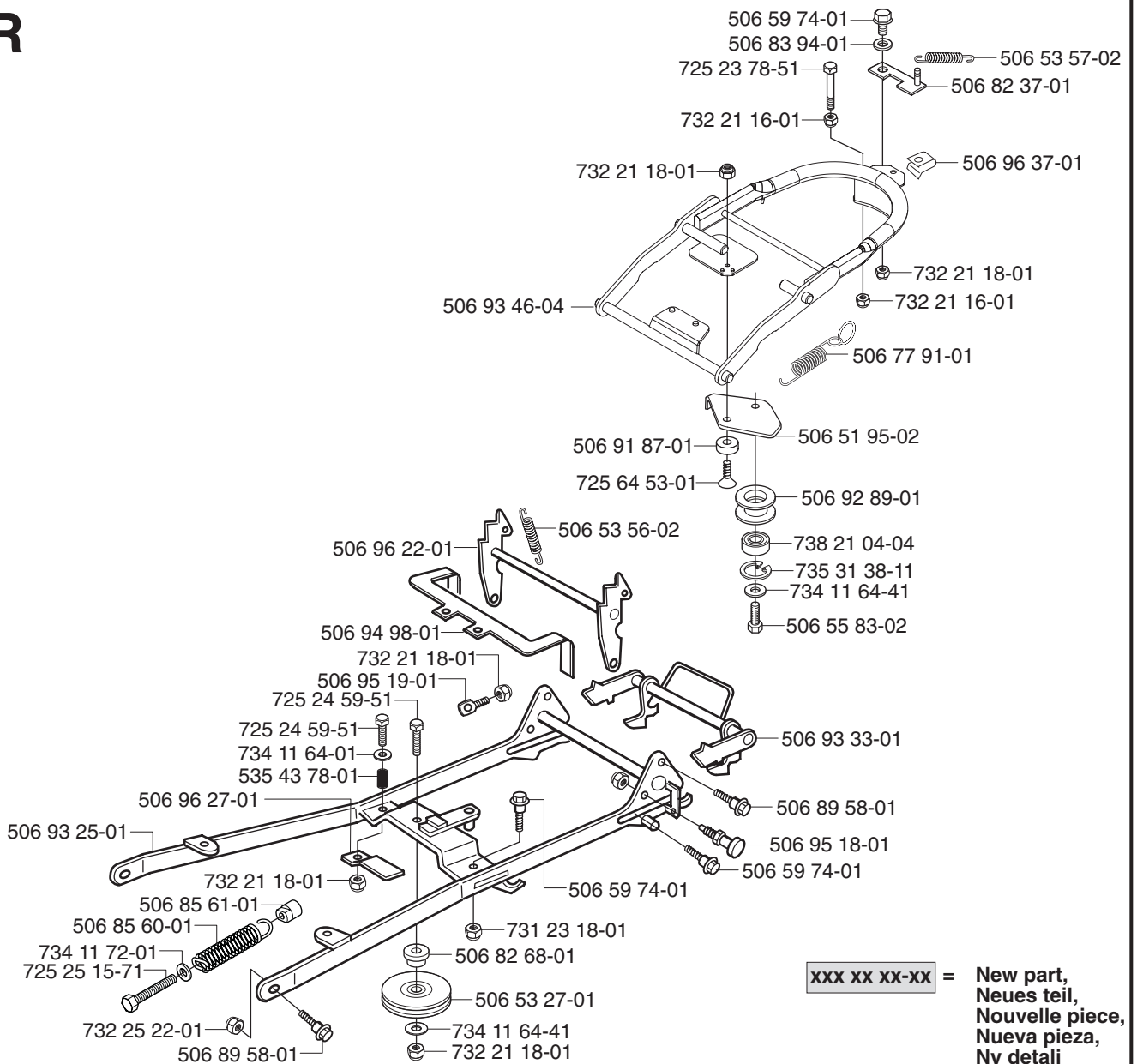


xxx xx xx-xx =

New part,
Neues teil,
Nouvelle piece,
Nueva pieza,
Ny detalj

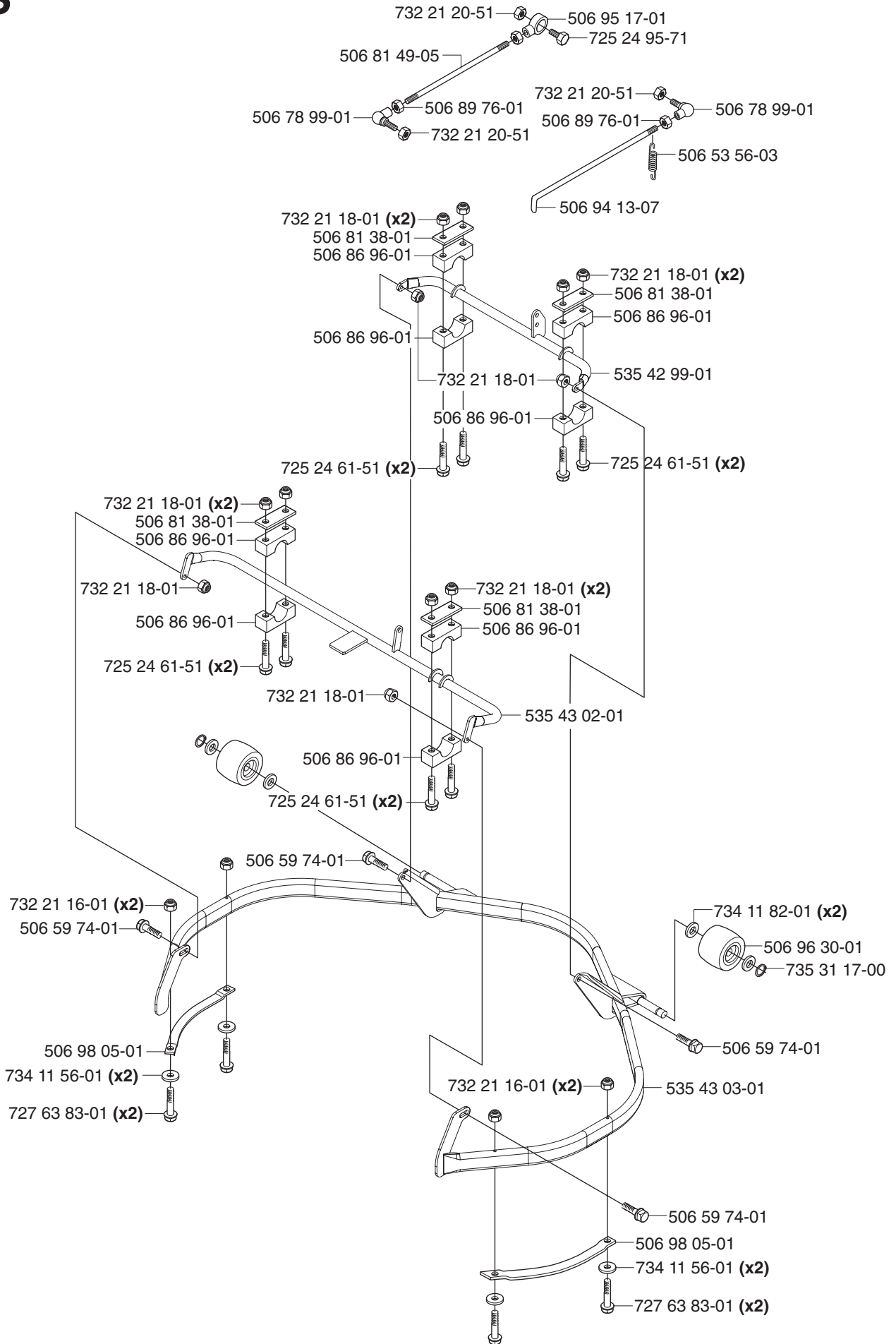
Q

*compl 506 93 24-01

**R**

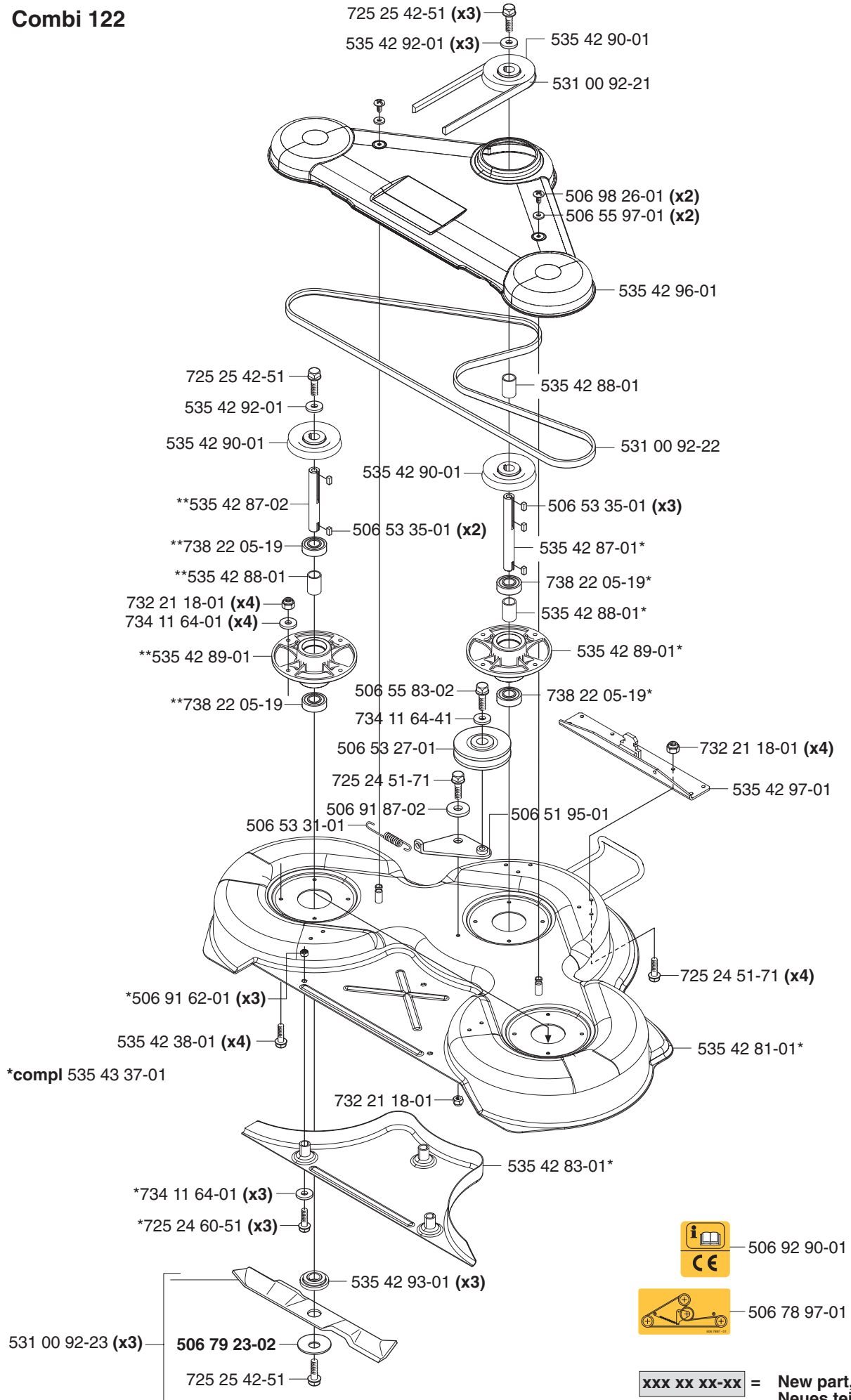
xxx xx xx-xx = New part,
 Neues teil,
 Nouvelle piece,
 Nueva pieza,
 Ny detalj

S Combi 122

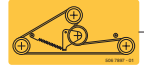


xxx xx xx-xx = New part,
 Neues teil,
 Nouvelle piece,
 Nueva pieza,
 Ny detalj

T Combi 122



506 92 90-01



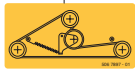
506 78 97-01

**xxx xx xx-xx = New part,
 Neues teil,
 Nouvelle piece,
 Nueva pieza,
 Ny detalj**

*compl 535 42 86-01 Mitten. Centre. Centre. Zentrum. Keski.
 **compl 535 42 86-02 (x2) Yttre. Outer. Exterieur. Äusser. Ulko.

U

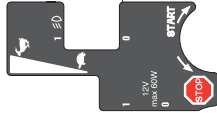
506 78 97-01



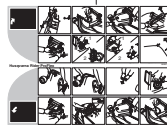
506 94 47-01



535 46 28-01



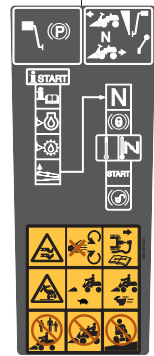
506 97 97-01



535 43 20-02



Warning
506 94 48-01



506 92 90-01



506 58 45-01



506 89 33-01



506 89 34-01



535 41 31-01



506 96 83-01



506 89 35-01



535 45 87-01



535 44 99-01



535 45 79-01



535 45 01-01 (x2)



535 45 73-02

ProFlex 18

ProFlex 18

535 45 73-01

535 45 01-01 (x2)



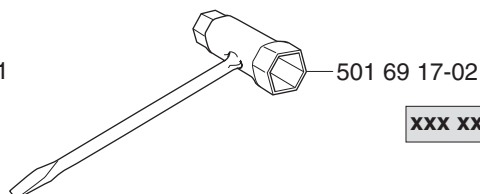
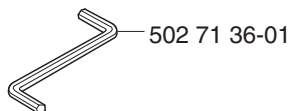
535 45 74-02

ProFlex 21

ProFlex 21

535 45 74-01

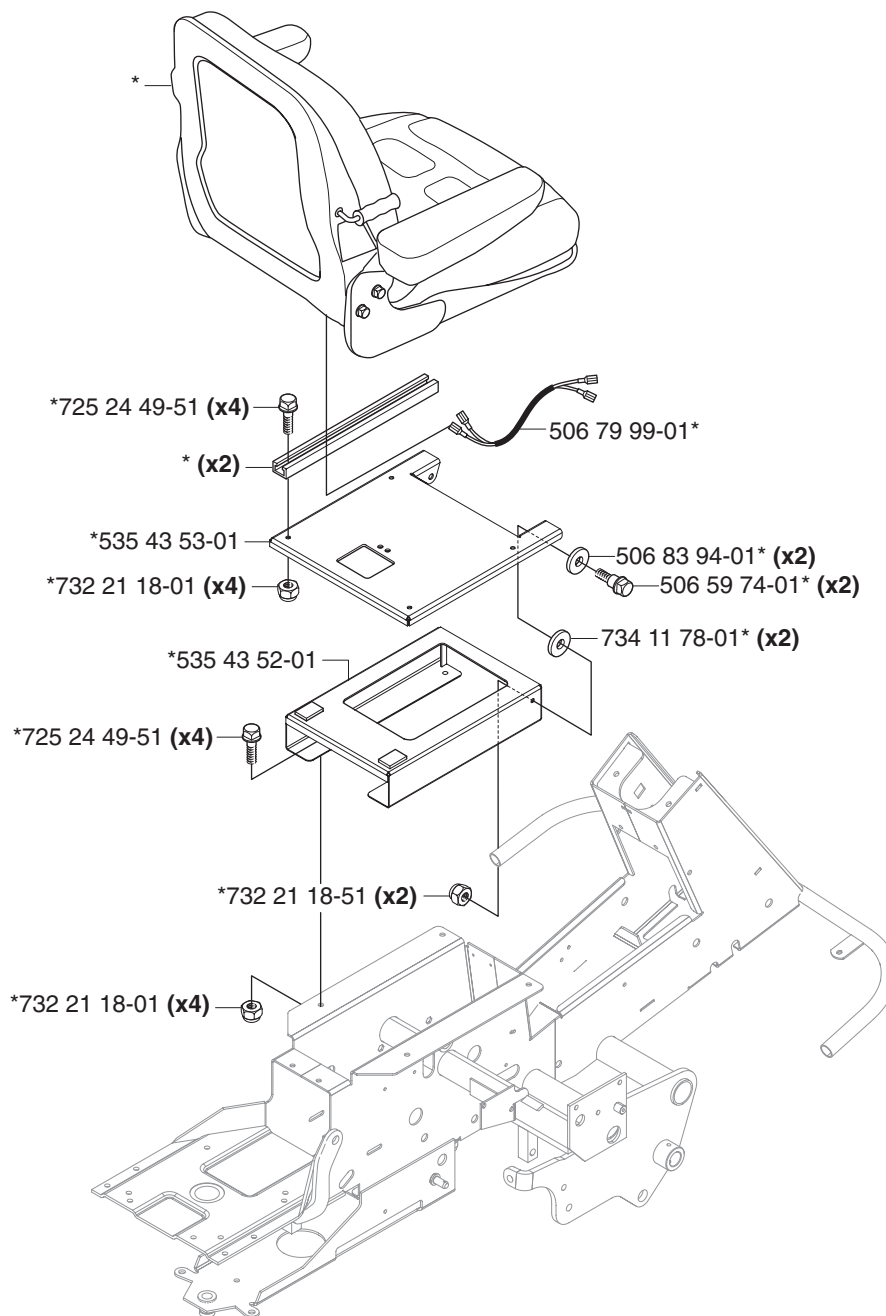
V Leverans endast som reservdel
 Delivery as spare part only
 Nur als Ersatzteil lieferbar
 Livrable seulement comme pièce de rechange
 Solo como repuesto
 Zasilà se jenom jako náhradni díl



xxx xx xx-xx = New part,
 Neues teil,
 Nouvelle piece,
 Nueva pieza,
 Ny detalj

W Accessories
 Zubehöre
 Accessoires
 Acessorios
 Tillbehör

*compl 964 99 96-02



xxx xx xx-xx = New part,
 Neues teil,
 Nouvelle piece,
 Nueva pieza,
 Ny detalj